

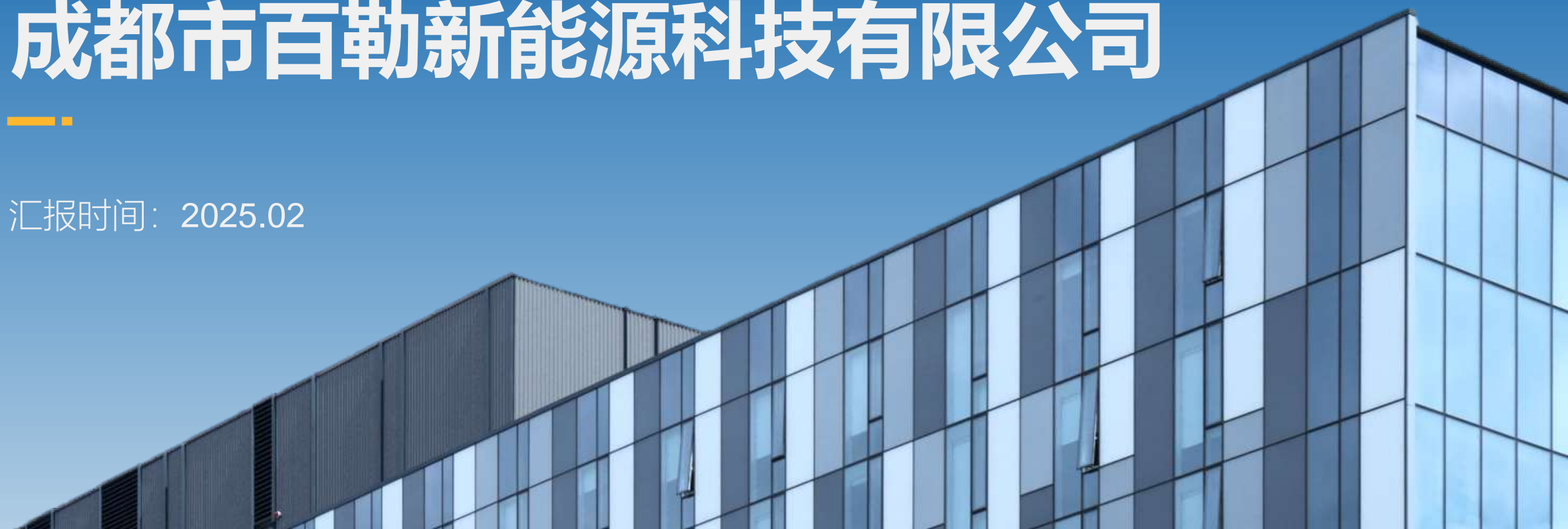
🌐 BALE



CHENGDU CITY BALE NEW ENERGY
TECHNOLOGY CO. LTD

成都市百勒新能源科技有限公司

汇报时间：2025.02



公司简介

company introduction

本公司成立于2021年，坐落于成都市武侯区高新技术创业服务中心（高科技企业孵化园），厂区和办公面积超过1000平方米。百勒自成立以来，一直专注于经营林一 LINYI品牌的高压大电流连接器，低压信号连接器，充电插座，充电枪的方案选型，和应用推广。同时我们也根据客户要求，采用创新思维，推陈出新，为各界客户提供高效、快捷、低成本的百勒 BALE品牌的连接器产品方案。BALE品牌的连接器，能与市场主流的同类型连接器完美兼容，欢迎选用。

公司已建立完善的质量保证体系，顺利通过和实施了ISO9001，ISO14001质量和环境保证体系，2022年12月通过了IATF16949汽车零部件国际质量体系认证等，是国内多家汽车制造厂电源设备和高压动力，信号线束等产品的合格供应商。

公司简介

company introduction



公司的价值观



成就客户事业 成就员工事业 助推新能源产业

核心优势



- 1.60余项发明，实用新型，外观专利，保驾护航。
- 2.常备各种零部件，半成品，常见成品料号，实现快速交付。
- 3.专做新能源商用车上常用的金属高压动力，低压信号接插件，因为专一，所以专业。
- 4.通过IATF16949，ISO9001，ISO14001认证。

生产能力



- 1.外协加工零部件，自行组装连接器成品。
- 2.4条 连接器生产线，年产：100万套/年。
- 3.4条 高压动力线束/低压信号线束生产线，年产：50万条/年。
- 4.开展精益生产，实现高效率，快交货、低成本的生产目标。

发展历程

01

起步阶段

2015年 广东林一新能源科技有限公司 成立。

02

发展阶段

2017年 年产值破亿，获得国家高新企业称号。
2018年 获得熊牛资本（香港）1100万美元投资。

03

没落阶段

2018年 遭遇沃特玛，珠海银隆，北京国能，等主要大客户债权违约，经营苦难，举步维艰。

04

再生阶段

2021年 成都市百勒新能源科技有限公司 成立。
取得林一LINYI 注册商标和生产授权，有权生产，组装，使用，销售，许诺销售其所有产品线。
2022年 成立研发部，独立开各种样式连接器产品。

质量保证



IATF 证书号 0558564
此为证书 CN19/20067 译本
下述相同

成都市百勒新能源科技有限公司

SGS 191:40032
中国四川省成都市武侯区武青南路 33 号 2 栋 204 号

质量管理体系已通过审核，并证明符合下述标准

IATF 16949:2016
(版本 1)

所涉及的治理范围是
连接器和电缆线束总成的设计与制造

不包括：无

3 年认证有效期自 2024 年 12 月 09 日 至 2027 年 12 月 08 日 并需接受符合标准的监督审核报告有
效本号 3 个月内有效期于 2024 年 12 月 09 日

签署
Simon Kuo
Simon Kuo, Director
Operations Director | SGS Technical Services Ltd, Watling Road, Chesham, 999 939, UK
Email: s.kuo@sgs.com



本证书是附加于被认证方，对合格产品进行认证的。客户可以自行打印，请勿翻印。本文件按照 Terms and Conditions 1.0 中
以证书条款为准的条款使用。请确保其中心包含的责任范围，被认证方可证明其符合。本证书是 SGS 的财产。任何未
授权的复制或分发均视为侵权。如有任何疑问，请联系 SGS 客户服务。

第 1 页共 1 页



CERTIFICATE OF REGISTRATION



认证证书

证书编号: U22Q2CD8026224R05

成都市百勒新能源科技有限公司

统一社会信用代码: 91510107MA6BJK7W2P

注册地址: 成都市武侯区武青南路 33 号 2 栋 204 号
办公地址: 成都市武侯区武青南路 33 号 2 栋 204 号
生产地址: 成都市武侯区武青南路 33 号 2 栋 519-520 号

质量管理体系已完成评审并符合

GB/T19001-2016/ISO9001:2015

认证范围:

连接器、线束（非资质许可范围内）的设计、生产和销售

颁证日期: 2022 年 11 月 28 日
有效期至: 2025 年 11 月 27 日
首次签发证书日: 2022 年 11 月 28 日



扫码查询证书有效性

获得本认证证书并不意味着证书持有者可以免除其法律
的其他义务。当本认证范围内的产品或服务有行政许可
要求时，本证书仅对证书持有者的行政许可范围内有效。获
证组织必须接受 GICG 年度监督，并接受合格标志继续有
效。请扫描本二维码查询证书信息。本证书信息可在国家
认证认可监督管理委员会官方网站 (www.cnca.gov.cn) 或
GICG 网站 (www.gicg.com.cn) 查询



GICG 微信公众号

证书签发: 周海云

Guardian Independent Certification Ltd
Registered in England
114 St Martin's Lane, Covent Garden, London WC2N 4BB
Accredited by Member of IAF, MLA



0045

CERTIFICATE OF REGISTRATION



认证证书

证书编号: U22E2CD8026225R05

成都市百勒新能源科技有限公司

统一社会信用代码: 91510107MA6BJK7W2P

注册地址: 成都市武侯区武青南路 33 号 2 栋 204 号
办公地址: 成都市武侯区武青南路 33 号 2 栋 204 号
生产地址: 成都市武侯区武青南路 33 号 2 栋 519-520 号

环境管理体系已完成评审并符合

GB/T24001-2016/ISO14001:2015

认证范围:

连接器、线束（非资质许可范围内）的设计、生产和销售
及所涉及场所的相关环境管理活动

颁证日期: 2022 年 11 月 28 日
有效期至: 2025 年 11 月 27 日
首次签发证书日: 2022 年 11 月 28 日



扫码查询证书有效性

获得本认证证书并不意味着证书持有者可以免除其法律
的其他义务。当本认证范围内的产品或服务有行政许可
要求时，本证书仅对证书持有者的行政许可范围内有效。获
证组织必须接受 GICG 年度监督，并接受合格标志继续有
效。请扫描本二维码查询证书信息。本证书信息可在国家
认证认可监督管理委员会官方网站 (www.cnca.gov.cn) 或
GICG 网站 (www.gicg.com.cn) 查询



GICG 微信公众号

证书签发: 周海云

Guardian Independent Certification Ltd
Registered in England
114 St Martin's Lane, Covent Garden, London WC2N 4BB
Accredited by Member of IAF, MLA



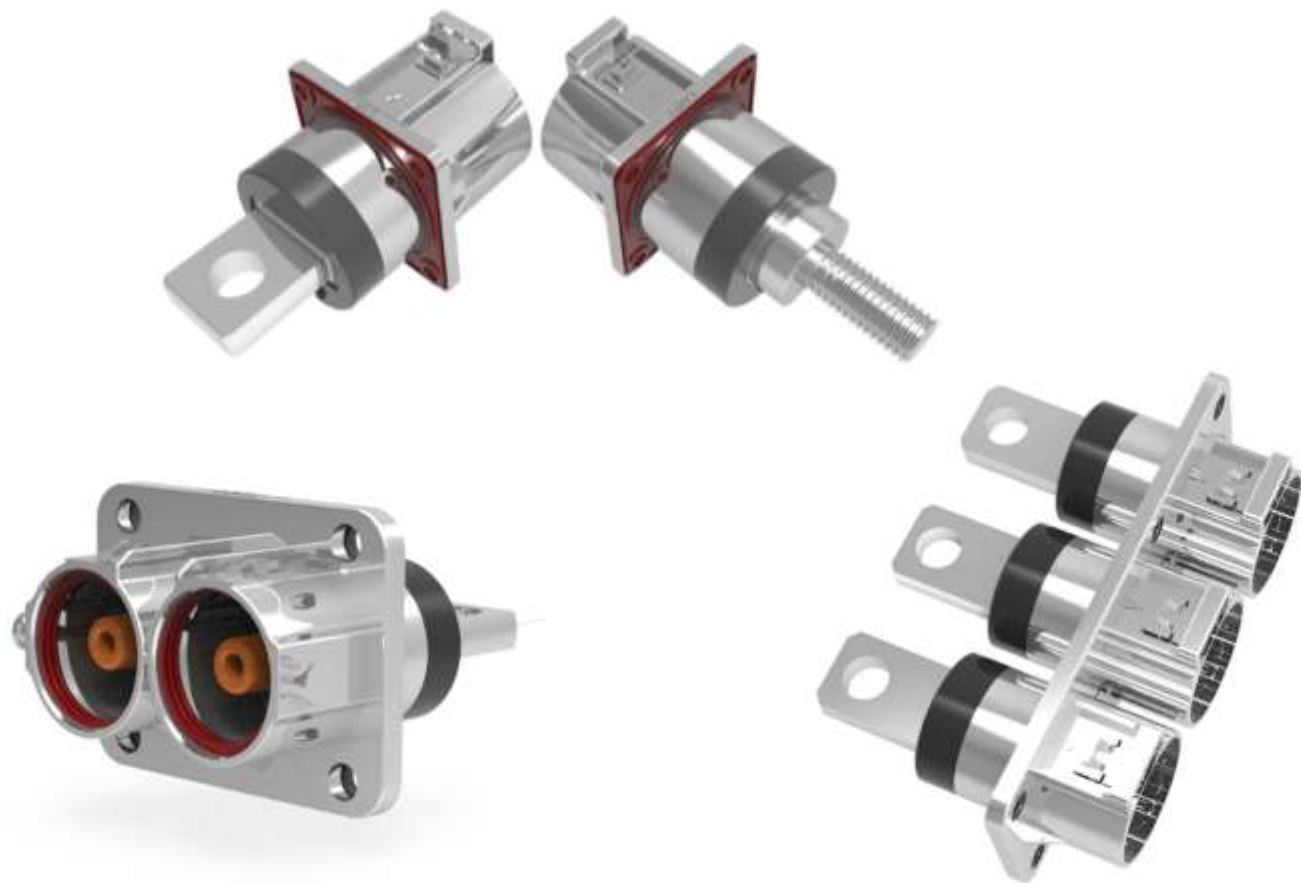
0045

“质量第一，信誉第一，用户第一”

PRC系列 单芯/多芯插座

规格参数

- 额定电流：200A，300A，500A 可选
- 额定电压：1500V DC
- 盐雾要求：96h，336h，500h 可选
- 防水等级：IP68
- 键位：PRC200A 6种
PRC300A 6种
PRC500A 5种



PRC系列 单芯插头

规格参数

- 额定电流：200A, 300A, 500A 可选
- 额定电压：1500V DC
- 插头接线范围：16-150方线
- 直插头，弯插头可选（可180° 旋转）
- 盐雾要求：96h, 336h, 500h 可选
- 防水等级：IP68
- 键位：PRC200A 6种
PRC300A 6种
PRC500A 5种



PRC系列 多芯小电流

规格参数

- 额定电流：2芯 60A Max.
3芯/4芯 40A Max.
- 额定电压：1500V DC
- 接线范围：2芯 2.5 – 10方线
3芯/4芯 2.5 – 6方线
- 直插头
- 盐雾要求：96h, 336h, 500h 可选
- 防水等级：IP68
- 键位：2芯 4种
3芯/4芯 3种



LVC系列 多芯小电流

规格参数

- 2芯, 3芯
- 额定电流: 40A Max.
- 额定电压: 1000V AC/DC
- 接线范围: 2.5-4方线 (多芯屏蔽)
2.5-6方线 (单芯屏蔽)
- 直插头
- 盐雾要求: 96h, 336h, 500h 可选
- 防水等级: IP68
- 键位: 5种



FPT系列 单芯过孔

规格参数

- 额定电流：200A, 300A, 500A 可选
- 额定电压：1000V DC
- 插头接线范围：35-120方线
- 盐雾要求：96h, 336h, 500h 可选
- 防水等级：IP68
- 键位：详见“命名规则”



FPT系列 2/3芯过孔

规格参数

- 额定电流：200A, 300A, 500A 可选
- 额定电压：1000V DC
- 插头接线范围：35-120方线
- 盐雾要求：96h, 336h, 500h 可选
- 防水等级：IP68
- 键位：详见“命名规则”



PEC系列 单芯储能

规格参数

- 额定电流：200A, 300A, 500A 可选
- 额定电压：1500V DC
- 插头接线范围：25-150方线
- 弯插头可选（可360° 旋转）
- 防水等级：IP2X
- 键位：2种（红正/黑负）



MINIMSD 维修开关

规格参数

- 额定电流：80A-400A 熔断器可选
- 额定电压：750V DC
- 防水等级：IP68/IP6K9K
- 安装方式：外安装/内安装/法兰盘



LVB280 辅助电器系统

规格参数

- 额定电流：30A Max.
- 额定电压：1000V DC
- 接线范围：2.5-4方线
- 直插头
- 防水等级：IP68
- 键位：5种



LVA630 辅助电器系统

规格参数

- 额定电流：40A Max.
- 额定电压：1000V DC
- 接线范围：2.5-6方线
- 直插头
- 防水等级：IP68
- 键位：3种



LVA280 辅助电器系统

规格参数

- 额定电流：30A Max.
- 额定电压：1000V DC
- 接线范围：2.5-4方线
- 直插头
- 防水等级：IP68
- 键位：5种



HVP800 塑胶高压动力连接器

规格参数

- 额定电流：200A Max.
- 额定电压：1000V
- 接线范围：25-50方线
- 直插头，弯插头 可选
- 防水等级：IPXXB（非对配状态下）
IPXXD（对配状态下）
- 防火等级：UL94 V0



LCS 直流充电插座

规格参数

- 额定电流：250A Max.
- 额定电压：750V
- 接线范围：35-95方线
- 防水等级：IP54（与保护盖连接后）
IP55（与充电枪插合后）
- 执行标准：GB/T 20234.3-2015
- 防火等级：UL94 V0



BMP系列 单芯插座

规格参数

- 额定电流：200A，300A，500A 可选
- 额定电压：1500V DC
- 盐雾要求：96h，336h，500h 可选
- 防水等级：IP68
- 键位：BMP200A 6种
BMP300A 6种
BMP500A 5种



- 可与市场主流的相同外形产品，对插对配，
详细可咨询您的销售代表。

BMP系列 单芯插头

规格参数

- 额定电流：200A，300A，500A 可选
- 额定电压：1500V DC
- 插头接线范围：16-185方线
- 直插头，弯插头可选（可180° 旋转）
- 盐雾要求：96h，336h，500h 可选
- 防水等级：IP68
- 键位：BMP200A 6种
BMP300A 6种
BMP500A 5种
- 可与市场主流的不同外形产品，对插对配，
详细可咨询您的销售代表。



BMP系列 多芯小电流

规格参数

- 额定电流：2芯 60A Max.
3芯/4芯 40A Max.
- 额定电压：1000V DC
- 接线范围：2芯 2.5 – 10方线
3芯/4芯 2.5 – 6方线
- 直插头
- 盐雾要求：96h, 336h, 500h 可选
- 防水等级：IP68
- 键位：2芯 4种
3芯/4芯 3种
- 可与市场主流的相同外形产品，对插对配，
详细可咨询您的销售代表。



BPT系列 2/3芯过孔 低成本版本

规格参数

- 额定电流：200A
 - 额定电压：1000V DC
 - 插头接线范围：16-50方线
 - 防水等级：IP68
- 可与市场主流的不同外形产品，对插对配，详细可咨询您的销售代表。

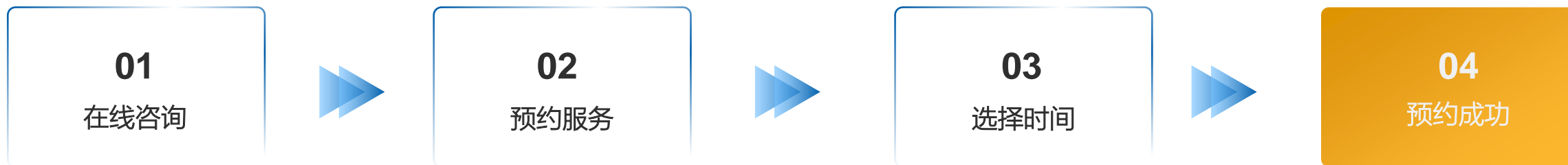


服务与售后

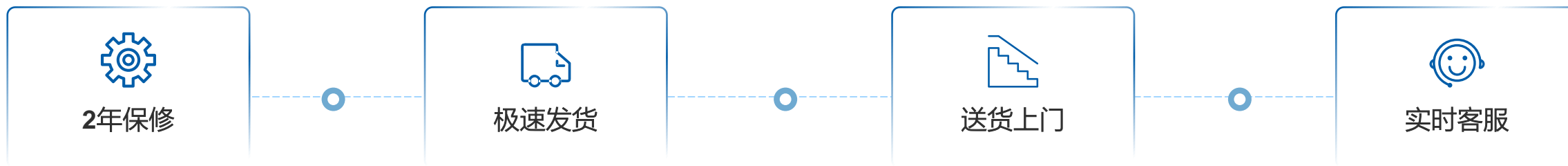
Service and after-sales



服务流程



售后服务



“质量第一，信誉第一，用户第一”

服务客户

BALE

 **科陆**
美的工业技术

CHANGHONG 长虹 | 电源

佩特来
Prestolite
electric


创源动力

 **荣创新能**
RongChuang New Energy


星龙科技
www.xl-ele.com

 **CEST 标能**


精控能源

 **TRHT**
特瑞华腾

 **SheenPower**
北交新能

 **楚能**

 **绿控传动**
www.lvkon.com

 **HFNE** 华锋新能源
HUANFENG NEW ENERGY



 **SONGZ**
松芝股份


GOLDEN DRAGON
金旅客车

 **SINOTRUK**
中国重汽

 **迪马工业**
DIMA INDUSTRY

SKYWORTH
创维汽车

 **SHUDU**

 **KING LONG**

“质量第一，信誉第一，用户第一”

BALE



联系我们：

邓先生（驻成都），18982164769（微信同号），邮箱：Sales@beller-electric.com

蔡先生（驻成都），17360026750（微信同号），邮箱：Randy.cai@beller-electric.com

周小姐（驻广州），19940842905（微信同号），邮箱：Zhouying@beller-electric.com

韩小姐（驻成都），13541018480（微信同号），邮箱：Dongmei.han@beller-electric.com

THE PRESENTATION IS OVER

THANK YOU VERY MUCH FOR YOUR WATCHING

报告完毕 感谢您的观看

