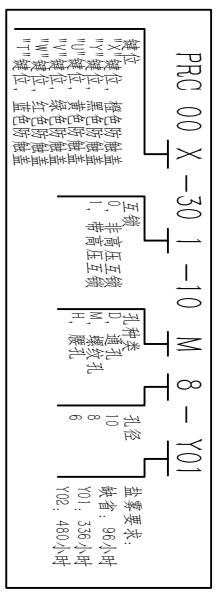


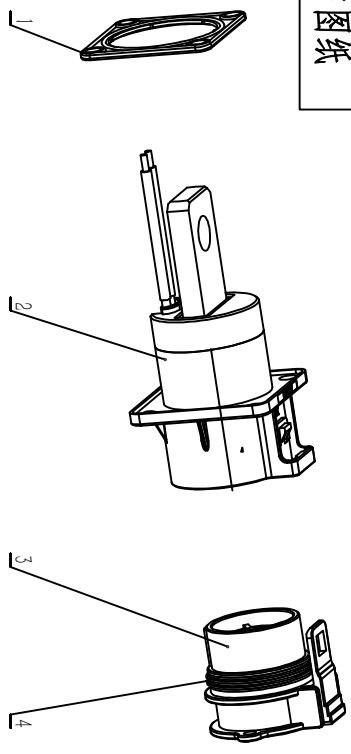
- 规格参数
1. 工作温度: $-40^{\circ}\text{C} \sim +125^{\circ}\text{C}$.
 2. 额定电流: 300A (Max).
 3. 额定电压: 1500 VDC.
 4. 绝缘电阻: $250\ \Omega$.

5. 耐电压: 4000 VAC/6000 VDC, 500 VAC(高压互锁).
6. 防护等级: IP68 & IPX8 (IP68: 1米水深48小时).
7. 电流异载 (异载功能只限于异载产品).
8. 机械寿命: 100 Mn.
9. 带自锁二次锁扣.
10. 带高压互锁 (高压互锁功能只限于带高压互锁产品).
11. 对配插头: PRC08-301, PRC28-301

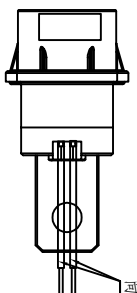
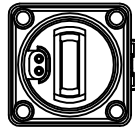
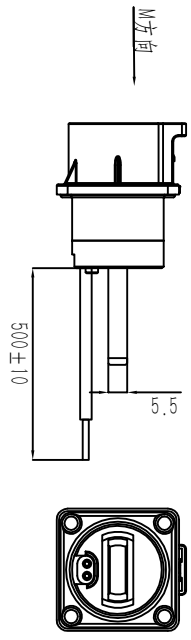
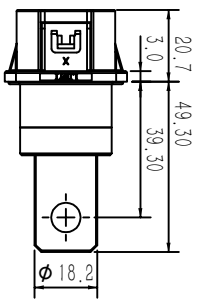
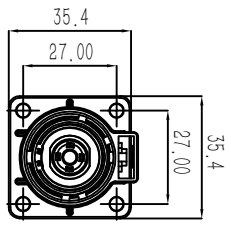
订购信息 ordering information



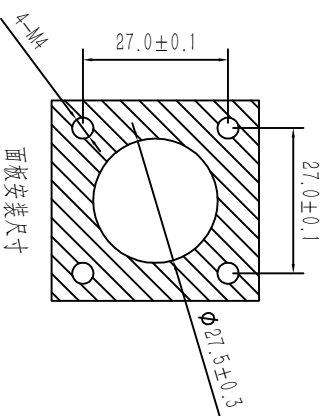
客户图纸



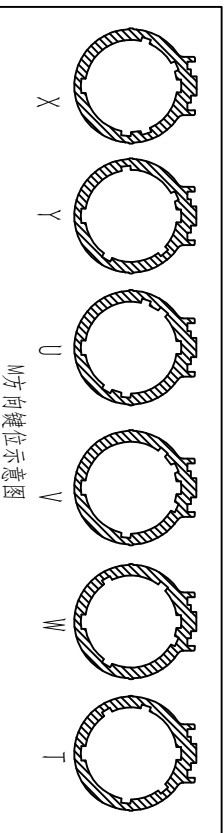
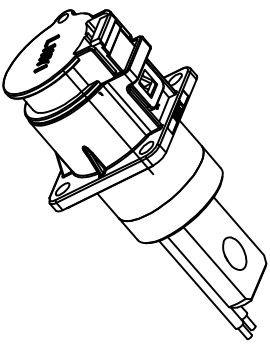
版本变更记录			
版本	内容	编制	审批
A	首次发行	王富生	M.D
B	更新规格参数	王富生	M.D



高压互锁线, 仅当带高压互锁时有此零件



面板安装尺寸



M方向键位示意图

序号	物料名称	材料	数量
4	密封圈	阻燃硅橡胶 (珊瑚红)	1
3	防尘盖	PP	1
2	插座主体	/	1
1	密封垫	氟橡胶(黑色)	1

BALE		成都市百勒新能源科技有限公司	
		产品名称: PRC 300A 插座	物料名称: 见表格
重量	材料: /	公差 (mm): 1位小数: ±1.0, 2位小数: ±0.5, 3位小数: ±0.2	物料编号: PRC00-301-10
设计: 王富生	日期: 2023/6/2	页面: 1/1	图例编号: PRC00-301-10
审核: /	日期: /	第一角投影	
批准: /	日期: /	角度: ±2°	

版本变更记录

版本	ENH	变更内容	编制	审批	日期
A	-	首次发行	王富生	M.D	2023/6/2
B	EN-2024-001	更新规格参数	王富生	M.D	2024/1/22

带高压互锁产品料号:

产品料号	产品描述
PRC00X-301-10M6	300A 插座 带互锁 X键位 铜排 M6
PRC00Y-301-10M6	300A 插座 带互锁 Y键位 铜排 M6
PRC00U-301-10M6	300A 插座 带互锁 U键位 铜排 M6
PRC00V-301-10M6	300A 插座 带互锁 V键位 铜排 M6
PRC00W-301-10M6	300A 插座 带互锁 W键位 铜排 M6
PRC00T-301-10M6	300A 插座 带互锁 T键位 铜排 M6
PRC00X-301-10M8	300A 插座 带互锁 X键位 铜排 M8
PRC00Y-301-10M8	300A 插座 带互锁 Y键位 铜排 M8
PRC00U-301-10M8	300A 插座 带互锁 U键位 铜排 M8
PRC00V-301-10M8	300A 插座 带互锁 V键位 铜排 M8
PRC00W-301-10M8	300A 插座 带互锁 W键位 铜排 M8
PRC00T-301-10M8	300A 插座 带互锁 T键位 铜排 M8
PRC00X-301-10M10	300A 插座 带互锁 X键位 铜排 M10
PRC00Y-301-10M10	300A 插座 带互锁 Y键位 铜排 M10
PRC00U-301-10M10	300A 插座 带互锁 U键位 铜排 M10
PRC00V-301-10M10	300A 插座 带互锁 V键位 铜排 M10
PRC00W-301-10M10	300A 插座 带互锁 W键位 铜排 M10
PRC00T-301-10M10	300A 插座 带互锁 T键位 铜排 M10

产品料号	产品描述
PRC00X-301-10D6	300A 插座 带互锁 X键位 铜排 D6
PRC00Y-301-10D6	300A 插座 带互锁 Y键位 铜排 D6
PRC00U-301-10D6	300A 插座 带互锁 U键位 铜排 D6
PRC00V-301-10D6	300A 插座 带互锁 V键位 铜排 D6
PRC00W-301-10D6	300A 插座 带互锁 W键位 铜排 D6
PRC00T-301-10D6	300A 插座 带互锁 T键位 铜排 D6
PRC00X-301-10D8	300A 插座 带互锁 X键位 铜排 D8
PRC00Y-301-10D8	300A 插座 带互锁 Y键位 铜排 D8
PRC00U-301-10D8	300A 插座 带互锁 U键位 铜排 D8
PRC00V-301-10D8	300A 插座 带互锁 V键位 铜排 D8
PRC00W-301-10D8	300A 插座 带互锁 W键位 铜排 D8
PRC00T-301-10D8	300A 插座 带互锁 T键位 铜排 D8
PRC00X-301-10D10	300A 插座 带互锁 X键位 铜排 D10
PRC00Y-301-10D10	300A 插座 带互锁 Y键位 铜排 D10
PRC00U-301-10D10	300A 插座 带互锁 U键位 铜排 D10
PRC00V-301-10D10	300A 插座 带互锁 V键位 铜排 D10
PRC00W-301-10D10	300A 插座 带互锁 W键位 铜排 D10
PRC00T-301-10D10	300A 插座 带互锁 T键位 铜排 D10

产品料号	产品描述
PRC00X-301-10H6	300A 插座 带互锁 X键位 铜排 H6
PRC00Y-301-10H6	300A 插座 带互锁 Y键位 铜排 H6
PRC00U-301-10H6	300A 插座 带互锁 U键位 铜排 H6
PRC00V-301-10H6	300A 插座 带互锁 V键位 铜排 H6
PRC00W-301-10H6	300A 插座 带互锁 W键位 铜排 H6
PRC00T-301-10H6	300A 插座 带互锁 T键位 铜排 H6
PRC00X-301-10H8	300A 插座 带互锁 X键位 铜排 H8
PRC00Y-301-10H8	300A 插座 带互锁 Y键位 铜排 H8
PRC00U-301-10H8	300A 插座 带互锁 U键位 铜排 H8
PRC00V-301-10H8	300A 插座 带互锁 V键位 铜排 H8
PRC00W-301-10H8	300A 插座 带互锁 W键位 铜排 H8
PRC00T-301-10H8	300A 插座 带互锁 T键位 铜排 H8
PRC00X-301-10H10	300A 插座 带互锁 X键位 铜排 H10
PRC00Y-301-10H10	300A 插座 带互锁 Y键位 铜排 H10
PRC00U-301-10H10	300A 插座 带互锁 U键位 铜排 H10
PRC00V-301-10H10	300A 插座 带互锁 V键位 铜排 H10
PRC00W-301-10H10	300A 插座 带互锁 W键位 铜排 H10
PRC00T-301-10H10	300A 插座 带互锁 T键位 铜排 H10

不带高压互锁产品料号:

产品料号	产品描述
PRC00X-300-10M6	300A 插座 不带互锁 X键位 铜排 M6
PRC00Y-300-10M6	300A 插座 不带互锁 Y键位 铜排 M6
PRC00U-300-10M6	300A 插座 不带互锁 U键位 铜排 M6
PRC00V-300-10M6	300A 插座 不带互锁 V键位 铜排 M6
PRC00W-300-10M6	300A 插座 不带互锁 W键位 铜排 M6
PRC00T-300-10M6	300A 插座 不带互锁 T键位 铜排 M6
PRC00X-300-10M8	300A 插座 不带互锁 X键位 铜排 M8
PRC00Y-300-10M8	300A 插座 不带互锁 Y键位 铜排 M8
PRC00U-300-10M8	300A 插座 不带互锁 U键位 铜排 M8
PRC00V-300-10M8	300A 插座 不带互锁 V键位 铜排 M8
PRC00W-300-10M8	300A 插座 不带互锁 W键位 铜排 M8
PRC00T-300-10M8	300A 插座 不带互锁 T键位 铜排 M8
PRC00X-300-10M10	300A 插座 不带互锁 X键位 铜排 M10
PRC00Y-300-10M10	300A 插座 不带互锁 Y键位 铜排 M10
PRC00U-300-10M10	300A 插座 不带互锁 U键位 铜排 M10
PRC00V-300-10M10	300A 插座 不带互锁 V键位 铜排 M10
PRC00W-300-10M10	300A 插座 不带互锁 W键位 铜排 M10
PRC00T-300-10M10	300A 插座 不带互锁 T键位 铜排 M10

产品料号	产品描述
PRC00X-300-10D6	300A 插座 不带互锁 X键位 铜排 D6
PRC00Y-300-10D6	300A 插座 不带互锁 Y键位 铜排 D6
PRC00U-300-10D6	300A 插座 不带互锁 U键位 铜排 D6
PRC00V-300-10D6	300A 插座 不带互锁 V键位 铜排 D6
PRC00W-300-10D6	300A 插座 不带互锁 W键位 铜排 D6
PRC00T-300-10D6	300A 插座 不带互锁 T键位 铜排 D6
PRC00X-300-10D8	300A 插座 不带互锁 X键位 铜排 D8
PRC00Y-300-10D8	300A 插座 不带互锁 Y键位 铜排 D8
PRC00U-300-10D8	300A 插座 不带互锁 U键位 铜排 D8
PRC00V-300-10D8	300A 插座 不带互锁 V键位 铜排 D8
PRC00W-300-10D8	300A 插座 不带互锁 W键位 铜排 D8
PRC00T-300-10D8	300A 插座 不带互锁 T键位 铜排 D8
PRC00X-300-10D10	300A 插座 不带互锁 X键位 铜排 D10
PRC00Y-300-10D10	300A 插座 不带互锁 Y键位 铜排 D10
PRC00U-300-10D10	300A 插座 不带互锁 U键位 铜排 D10
PRC00V-300-10D10	300A 插座 不带互锁 V键位 铜排 D10
PRC00W-300-10D10	300A 插座 不带互锁 W键位 铜排 D10
PRC00T-300-10D10	300A 插座 不带互锁 T键位 铜排 D10

产品料号	产品描述
PRC00X-300-10H6	300A 插座 不带互锁 X键位 铜排 H6
PRC00Y-300-10H6	300A 插座 不带互锁 Y键位 铜排 H6
PRC00U-300-10H6	300A 插座 不带互锁 U键位 铜排 H6
PRC00V-300-10H6	300A 插座 不带互锁 V键位 铜排 H6
PRC00W-300-10H6	300A 插座 不带互锁 W键位 铜排 H6
PRC00T-300-10H6	300A 插座 不带互锁 T键位 铜排 H6
PRC00X-300-10H8	300A 插座 不带互锁 X键位 铜排 H8
PRC00Y-300-10H8	300A 插座 不带互锁 Y键位 铜排 H8
PRC00U-300-10H8	300A 插座 不带互锁 U键位 铜排 H8
PRC00V-300-10H8	300A 插座 不带互锁 V键位 铜排 H8
PRC00W-300-10H8	300A 插座 不带互锁 W键位 铜排 H8
PRC00T-300-10H8	300A 插座 不带互锁 T键位 铜排 H8
PRC00X-300-10H10	300A 插座 不带互锁 X键位 铜排 H10
PRC00Y-300-10H10	300A 插座 不带互锁 Y键位 铜排 H10
PRC00U-300-10H10	300A 插座 不带互锁 U键位 铜排 H10
PRC00V-300-10H10	300A 插座 不带互锁 V键位 铜排 H10
PRC00W-300-10H10	300A 插座 不带互锁 W键位 铜排 H10
PRC00T-300-10H10	300A 插座 不带互锁 T键位 铜排 H10

BALE		材料:		产品名称: PRC 300A 插座	
		重量			
设计	王富生	日期	2023/6/2	页面	2/2
审核		第一角投影		公差 (mm)	±1.0 ±0.5 ±0.2
批准				物料编码:	见表格
				图样编号:	PRC000-301-10