

版本变更记录

版本	ECN#	变更内容	编制	审批	日期
版本 A	-	首次发行	王富生	M.D	2022/11/29

客户图纸

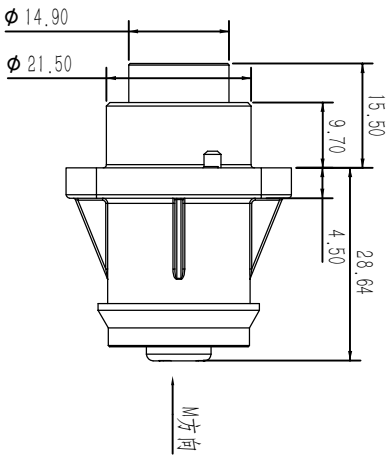
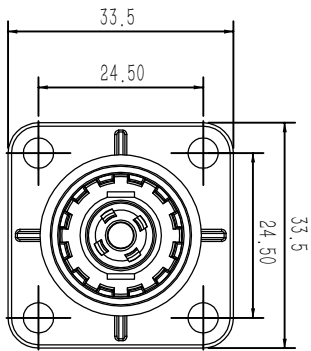
订购信息 Ordering Information

PEC08 X-300-40 M10

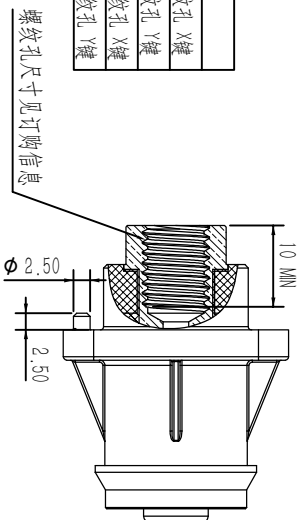
键位及颜色:
X, 橙色
Y, 黑色

螺纹孔规格:
M8
M10

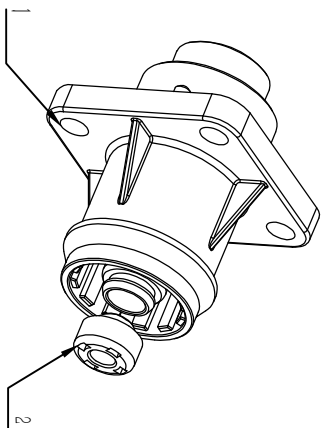
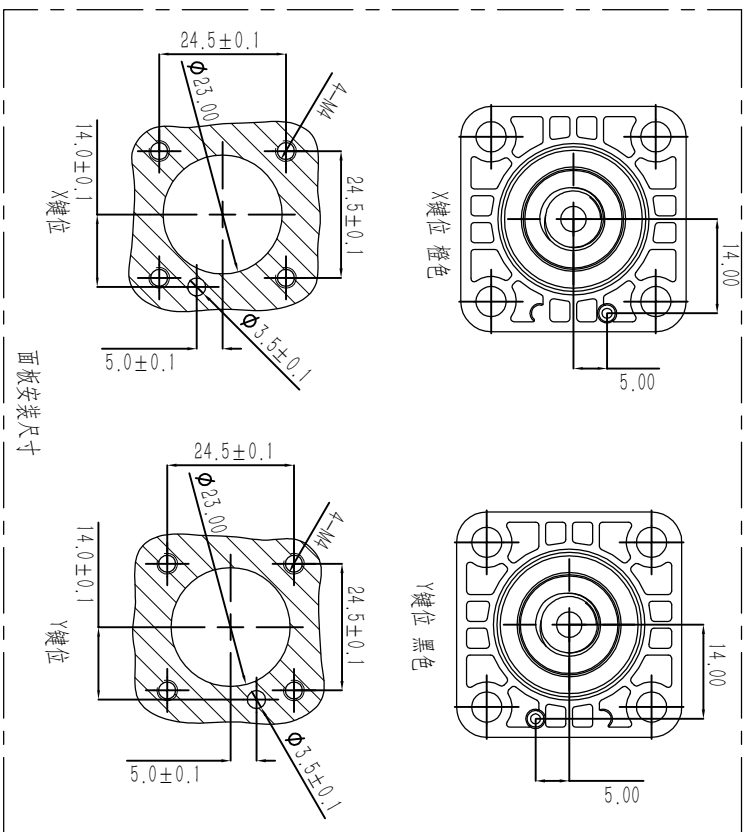
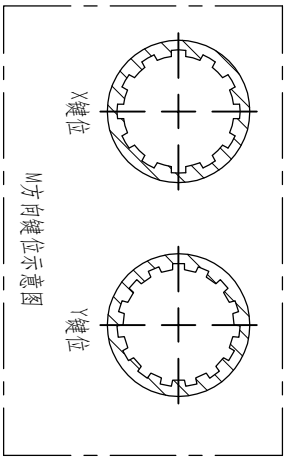
- 规格参数: -40°C ~ +125°C (含温升)
1. 额定电流: 300 A, 1500 VDC.
 2. 额定电压: 6000 VDC, 4000 VAC.
 3. 绝缘电阻: 20 GΩ
 4. 耐压: 6000 VDC, 4000 VAC.
 5. 防护等级: 非对称状态下满足IPXXB, 对称状态下满足IPXD.
 6. 防护等级: 100 Min.
 7. 机械寿命: 2-3M, M
 8. M6安装扭矩: 3-5N.M
 9. M8安装扭矩: 6-8N.M
 10. M10安装扭矩: 10-12N.M
9. 对配插头, 见图纸“PEC08-300”



产品料号	产品描述
PEC08X-300-40M8	带键位插座 M8螺纹孔 X键
PEC08Y-300-40M8	带键位插座 M8螺纹孔 Y键
PEC08X-300-40M10	带键位插座 M10螺纹孔 X键
PEC08Y-300-40M10	带键位插座 M10螺纹孔 Y键



螺纹孔尺寸见订购信息



序号	物料名称	材料	数量
4	防尘盖	PE	1
3	PN针	T2	1
2	防触塞	PA66	1
1	插座注塑壳体	KEF 1524	1

BALE		成都市百勤新能源科技有限公司	
		重量	材料
签名	王富生	日期	2022/11/29
设计	王富生	页面	1/1
审核		第一角投影	
批准		未注公差 (mm): 1位公差: ±1.0 2位公差: ±0.5 3位公差: ±0.2 角度: ±5°	物料名称: 带键位插座 螺纹孔型 物料编号: 见表格 图纸编号: PEC08-300-40