

BALE



PEC 系列

BEC 系列

PEC & BEC系列 储能连接器

打造卓越产品

提供优质服务

成都市百勒新能源科技有限公司（简称：百勒），总部位于中国西南部美丽的城市——成都。

本公司成立于2021年，坐落于成都市武侯区高新技术创业服务中心（高科技企业孵化园）厂区和办公面积超过1000平方米。百勒自成立以来，一直专注于授权经营林一LINYI品牌的高压大电流连接器，低压信号连接器，充电插座，充电枪的方案选型，和应用推广。同时我们也根据客户要求，加工生产预铸线缆组件，整车高压电源线束，低压信号线束等产品，本公司竭诚为各界客户提供高效、快捷、低成本的产品方案。

公司已建立完善的质量保证体系，顺利通过和实施了ISO9001，ISO14001质量和环境保证体系，2022年12月通过了IATF16949汽车零部件国际质量体系认证等，是国内多家汽车制造厂电源设备和高压动力，信号线束等产品的合格供应商。

工厂地址：成都武侯高新技术创业服务中心
成都市武侯区武青南路33号

公司靠近武侯新城，西部智谷，武侯区行政中心，距离三环路仅0.6公里，距离双流机场仅5公里，交通十分便利。



百勒以“质量第一，信誉第一，用户第一”为宗旨，在社会和客户中树立了良好的形象。我们将竭诚为客户提供优质的产品和服务；百勒全体同仁热忱欢迎国内外合作者永续合作、共求发展、共创辉煌！

PEC 系列简介

PEC 系列产品设计额定电压为 1500VDC，额定电流为 200A、300A、500A，有 X,Y 两种键位以及多种连接方式可供选择。

可接 25mm² 至 150mm² 经过我司实验验证的线缆，产品主要用于储能等场景。



PEC 系列技术参数

项目	PEC200 系列	PEC300 系列	PEC500 系列
温度等级	-40° C ~ +125° C		
防护等级	IPXXB(非对配) ; IPXXD(对配)		
壳体	高强度阻燃塑料		
额定电压	1500VDC		
接触件	紫铜合金, 镀银		
额定电流	200A Max.	300A Max.	500A Max.
端子连接电阻	≤ 0.6 mΩ		
测试电压	6000VDC ; 4000VAC		
最小插拔次数	接合和脱离超过 100 个循环后, 无电气或机械缺陷。		
耐盐雾性	48 小时, 96 小时		
屏蔽	无		
高压互锁	无		
介电强度	泄漏电流 (DC) ≤ 1 mA ; 泄漏电流 (AC) ≤ 5 mA		
耐振动	在三个相互垂直的平面中的每一个平面中, 在频率 10 到 1000 Hz、加速度为 10G 的正弦振动水平之后, 没有解锁, 并且没有表现出机械或物理损伤。连接电阻连续变化大于 7Ω's 时间小于 1 微秒。		
冷热冲击	在 -40° C 至 +125° C 的 20 个试验循环后, 无开裂、碎裂或泄漏。		
RoHS	满足		

产品应用

项目	PEC200 系列	PEC300 系列	PEC500 系列
储能电柜	✓	✓	✓
其他高压连接场景	✓	✓	✓

参考试验标准

项目	PEC200 系列	PEC300 系列	PEC500 系列
LV215-1-2013	✓	✓	✓
USCAR-2-2013	✓	✓	✓
QC/T 1067.1-2017	✓	✓	✓

PEC200 系列

插座

项目	铜排型 (螺纹孔)	铜排型 (通孔)	铜排型 (腰孔)
图片			
产品代号	PEC08(*)-200-10M(&)	PEC08(*)-200-10D(&)	PEC08(*)-200-10H(&)

项目	螺柱型
图片	
产品代号	PEC08(*)-200-20M8

注释:

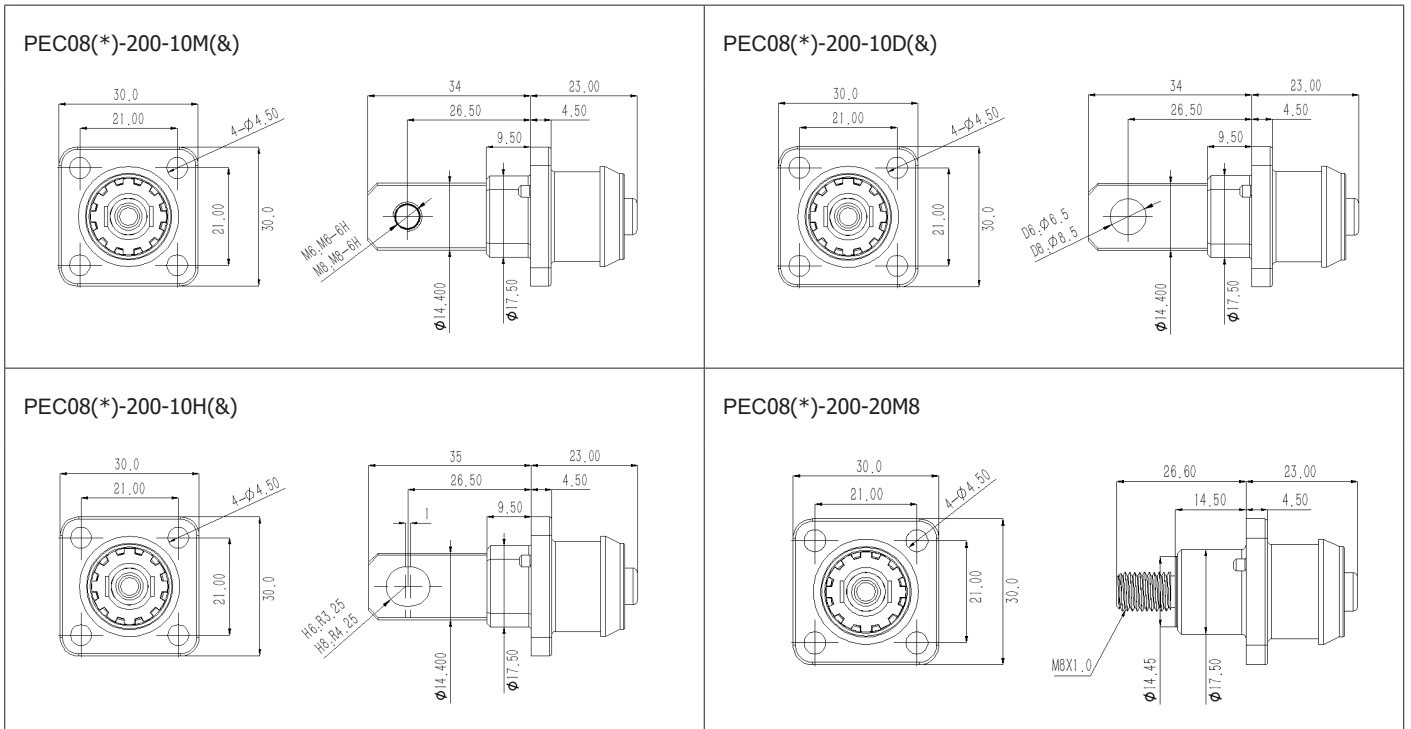
(*) 表示键位: X, Y

(&) 表示铜排孔尺寸: M6, M8; D6, D8; H6, H8

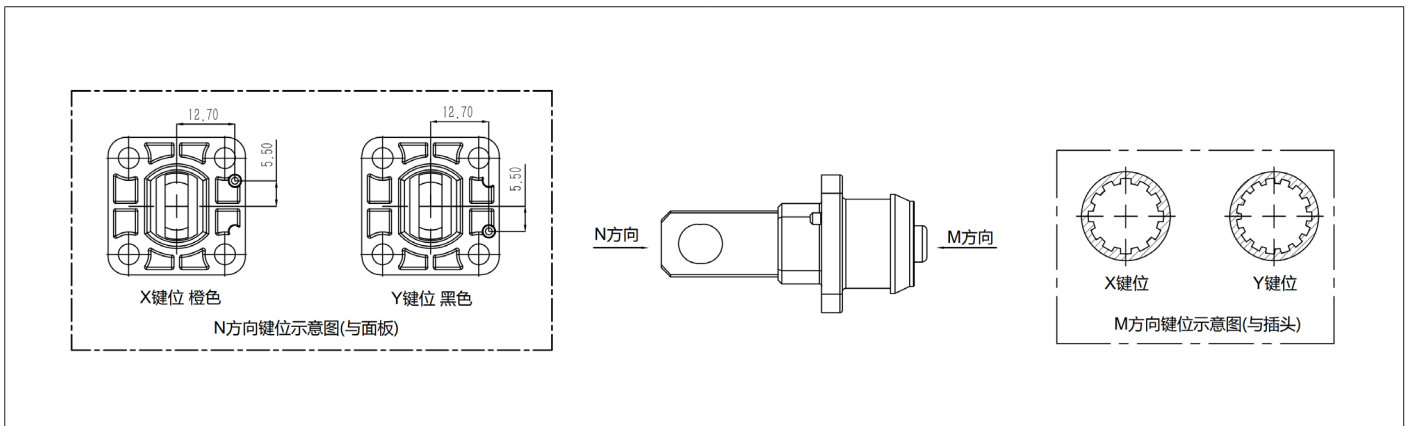
如何订购插座? 料号编码规则:

图片	
	<p style="text-align: right;">PEC 08 X - 200 - 10 M6</p> <p>PEC 系列</p> <p>(A) 连接器种类: 08: 储能连接器插座</p> <p>(B) 键位和颜色: "X" 键位, 橙色; "Y" 键位, 黑色</p> <p>(C) 产品系列: 200: 200A 系列</p> <p>(D) 连接方式: 10: 铜排式; 20: 螺柱式</p> <p>(E) 连接尺寸: 螺纹孔: M6, M8; 通孔: D6, D8; 腰形孔: H6, H8</p> <p>注释: 以上型号并非全部, 如有定制需求, 请您联系销售代表。</p>

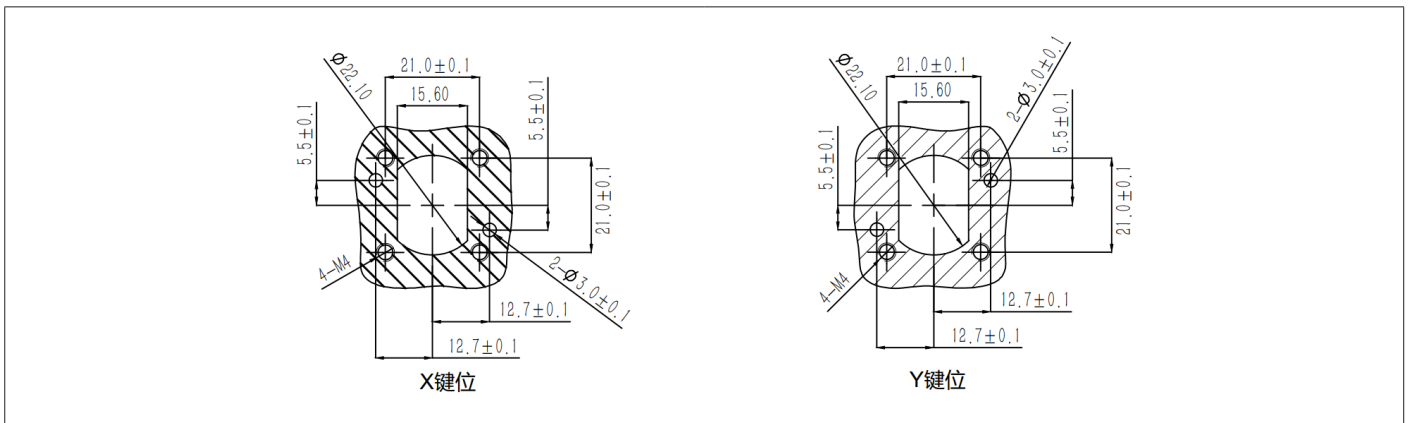
插座尺寸



插座键位:



插座安装尺寸



PEC200 系列

插头


项目	组装式插头
图片	
产品代号	PEC58(*)-200-(&)

注释:

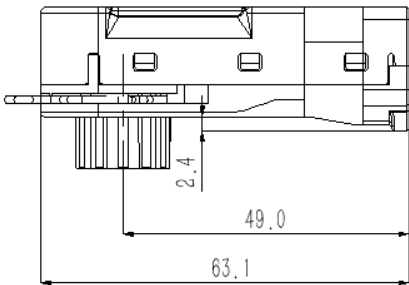
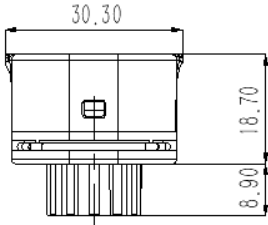
(*) 表示键位: X, Y

(&) 表示线缆规格: 25, 35, 50

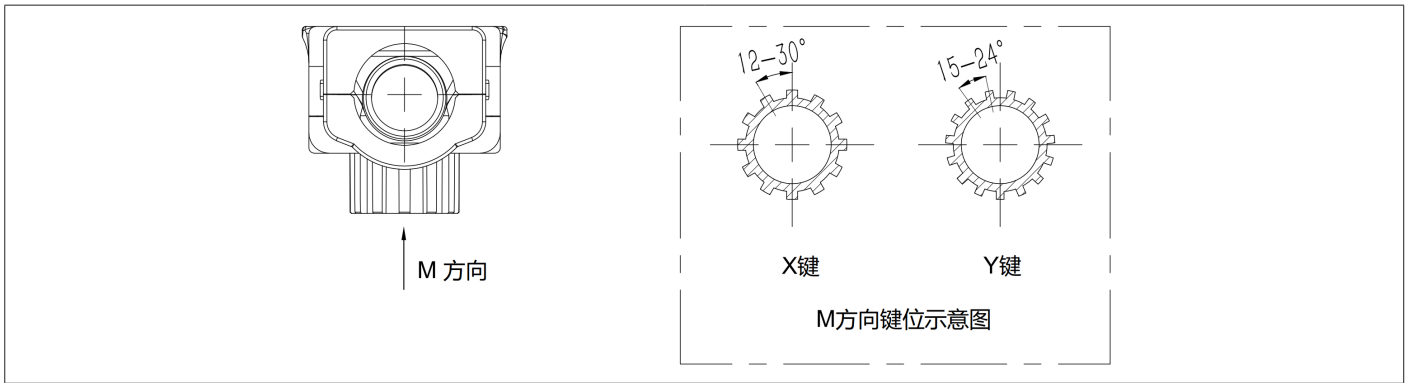
如何订购插头? 料号编码规则:

图片	<p style="text-align: right;">PEC 58 X - 200 - 25</p>  <p>PEC 系列</p> <p>(A) 连接器种类: 储能连接器插头</p> <p>(B) 键位和颜色: "X" 键位, 橙色; "Y" 键位, 黑色</p> <p>(C) 产品系列: 200: 200A 系列</p> <p>(D) 线缆规格: 25 mm², 35 mm², 50 mm²</p> <p>注释: 以上型号并非全部, 如有必要, 请您联系销售代表。</p>
----	---



插头尺寸

PEC58(*)-200-(&)	 
------------------	--

插头键位



插头规格

系列	适用线缆规格	额定电压	额定电流	产品号	图片
200 系列 (X 键位)	25mm ²	1500V	120A	PEC58X-200-25	
	35mm ²	1500V	150A	PEC58X-200-35	
	50mm ²	1500V	200A	PEC58X-200-50	
200 系列 (Y 键位)	25mm ²	1500V	120A	PEC58Y-200-25	
	35mm ²	1500V	150A	PEC58Y-200-35	
	50mm ²	1500V	200A	PEC58Y-200-50	

PEC300 系列

插座

项目	铜排型 (螺纹孔)	铜排型 (通孔)	铜排型 (腰孔)
图片			
产品代号	PEC08(*)-300-10M(&)	PEC08(*)-300-10D(&)	PEC08(*)-300-10H(&)


项目	螺柱型	内螺孔型
图片		
产品代号	PEC08(*)-300-20M(&)	PEC08(*)-300-40M(&)

注释:

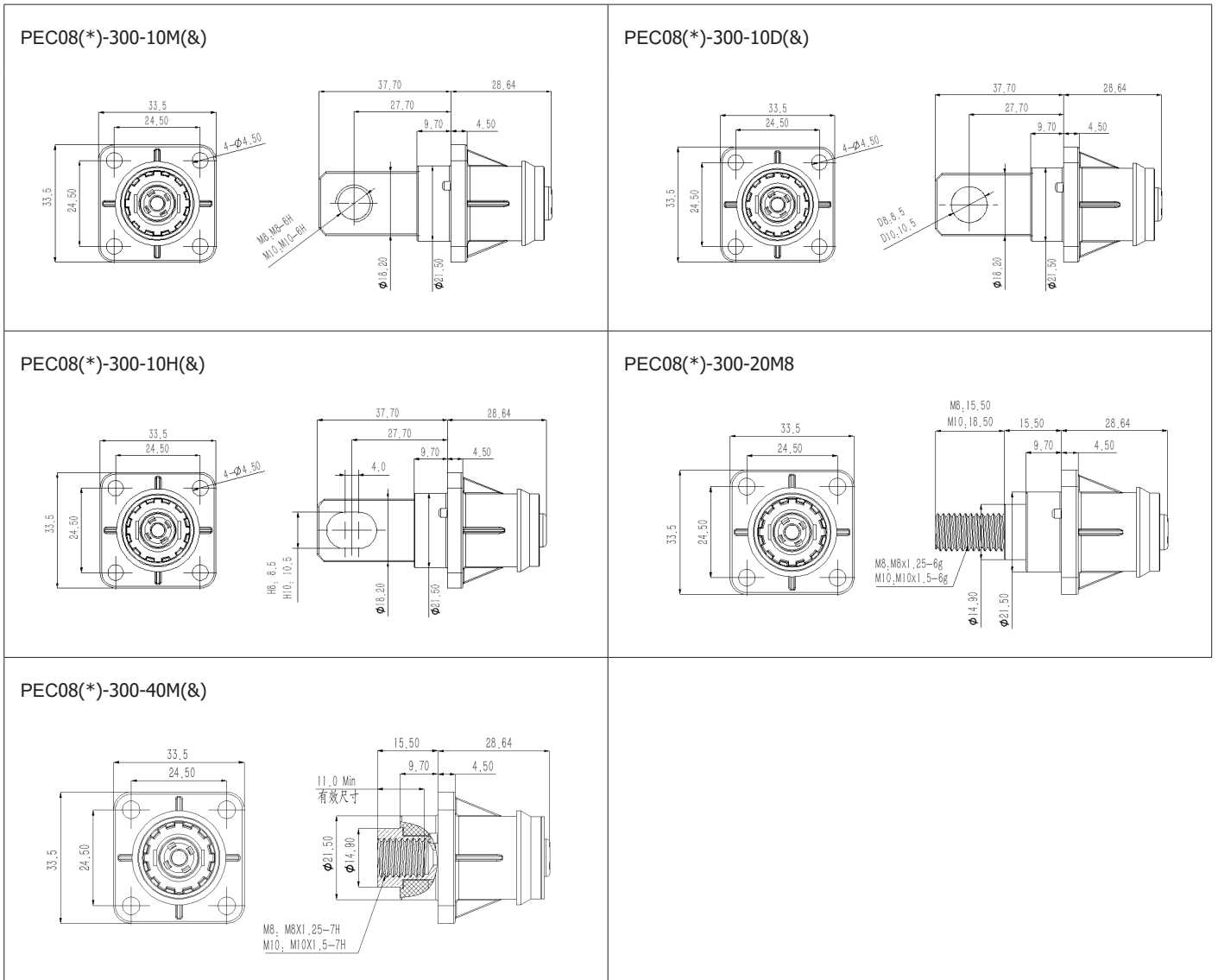
(*) 表示键位: X, Y

(&) 表示铜排孔尺寸: M8, M10; D8, D10; H8, H10 螺柱或内螺孔尺寸: M8, M10

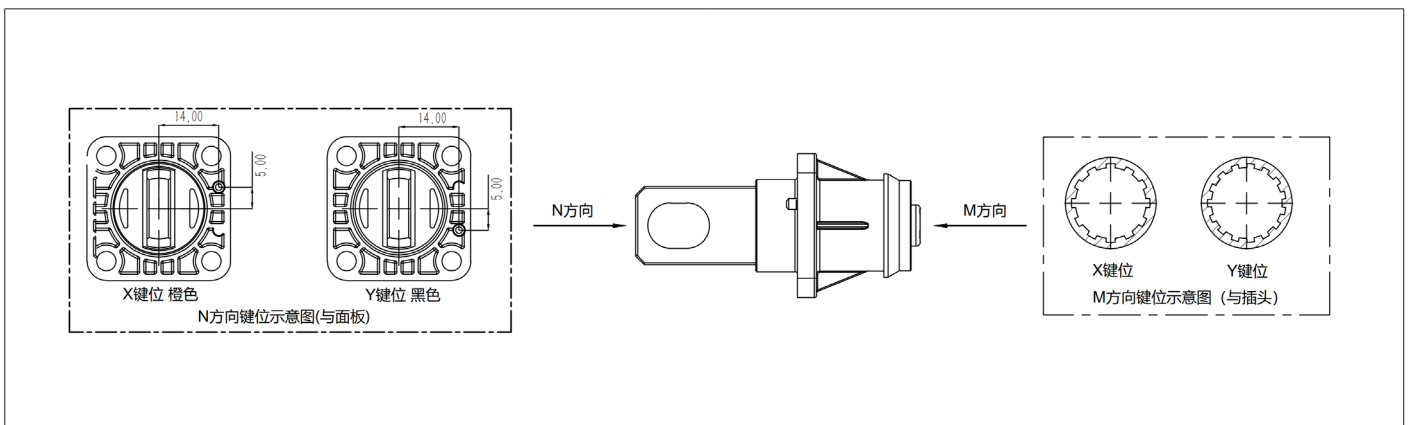
如何订购插座? 料号编码规则:

图片	PEC 08 X - 300 - 10 M8
	PEC 系列
	(A) 连接器种类: 08: 储能连接器插座
	(B) 键位和颜色: "X" 键位, 橙色; "Y" 键位, 黑色
	(C) 产品系列: 300: 300A 系列
	(D) 连接方式: 10: 铜排式; 20: 螺柱式; 40: 内螺孔式
(E) 连接尺寸: 螺纹孔: M8, M10; 通孔: D8, D10; 腰形孔: H8, H10 螺柱: M8, M10; 内螺孔: M8, M10	
注释: 以上型号并非全部, 如有定制需求, 请您联系销售代表。	

插座尺寸

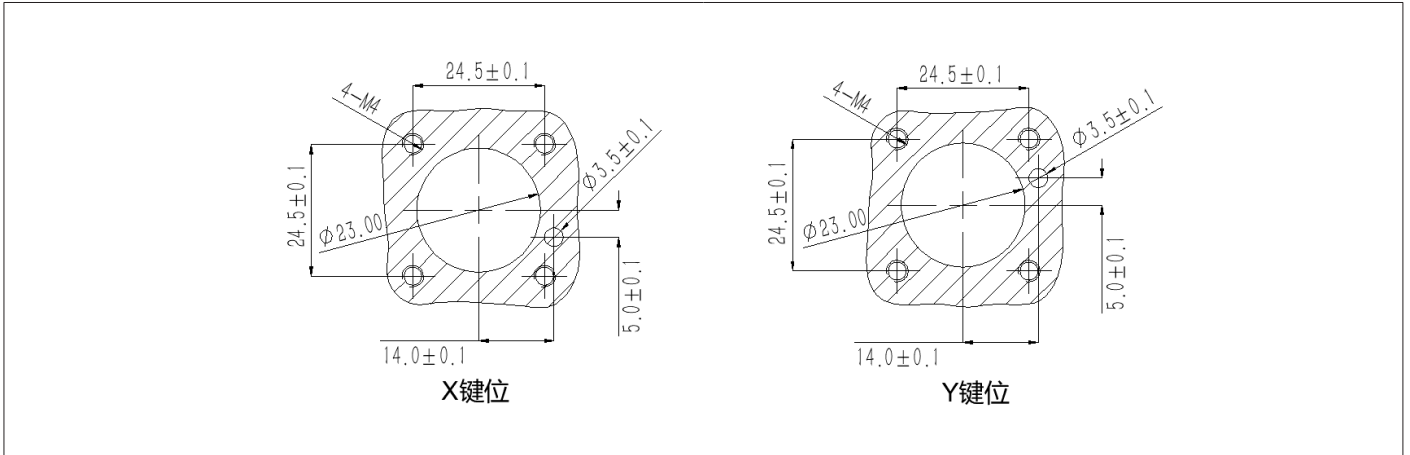


插座键位



PEC300 系列

插座安装尺寸



插头

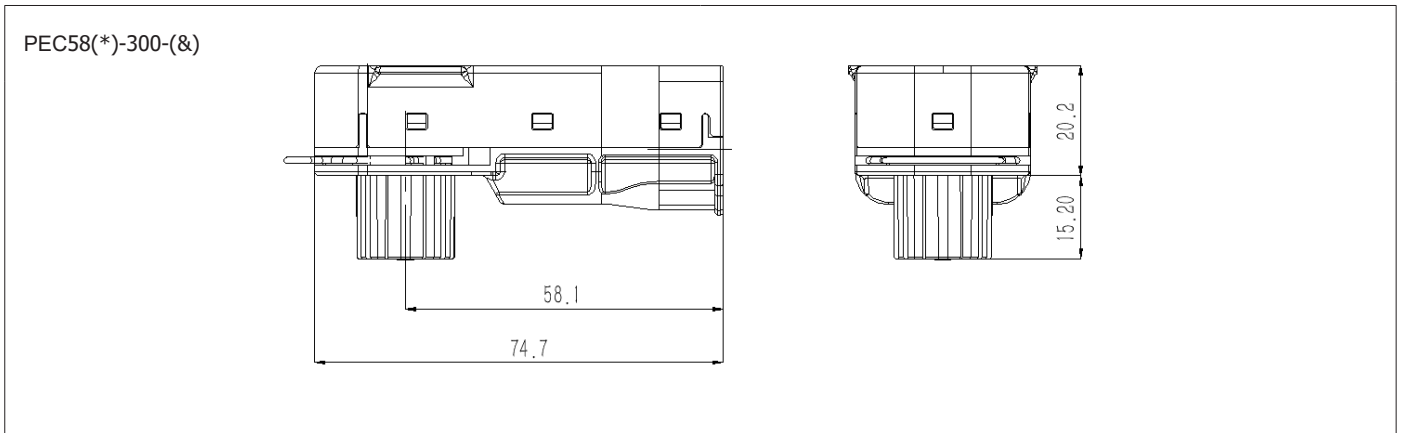
项目	组装式插头
图片	
产品代号	PEC58(*)-300-(&)

注释：
 (*) 表示键位：X, Y
 (&) 表示线缆规格：70, 95

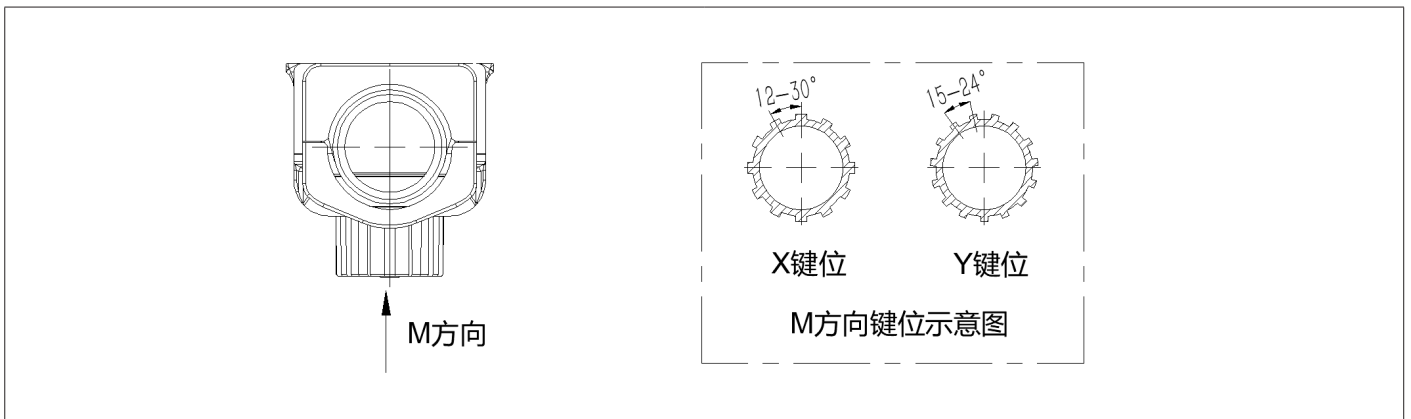
如何订购插头？料号编码规则：

图片	<p style="text-align: right;">PEC 58 X - 300 - 70</p> <p>PEC 系列</p> <p>(A) 连接器种类：储能连接器插头</p> <p>(B) 键位和颜色：“X” 键位，橙色；“Y” 键位，黑色</p> <p>(C) 产品系列：300：300A 系列</p> <p>(D) 线缆规格：70 mm²，95 mm²</p> <p>注释： 以上型号并非全部，如有必要，请您联系销售代表。</p>



插头尺寸



插头键位



插头规格

系列	适用线缆规格	额定电压	额定电流	产品号	图片
300 系列 (X 键位)	70mm ²	1500V	250A	PEC58X-300-70	
	95mm ²	1500V	300A	PEC58X-300-95	
300 系列 (Y 键位)	70mm ²	1500V	250A	PEC58Y-300-70	
	95mm ²	1500V	300A	PEC58Y-300-95	

PEC500 系列

插座

项目	铜排型 (螺纹孔)	铜排型 (通孔)	铜排型 (腰孔)
图片			
产品代号	PEC08(*)-500-10M(&)	PEC08(*)-500-10D(&)	PEC08(*)-500-10H(&)


项目	螺柱型	内螺孔型
图片		
产品代号	PEC08(*)-500-20M(&)	PEC08(*)-500-40M(&)

注释:

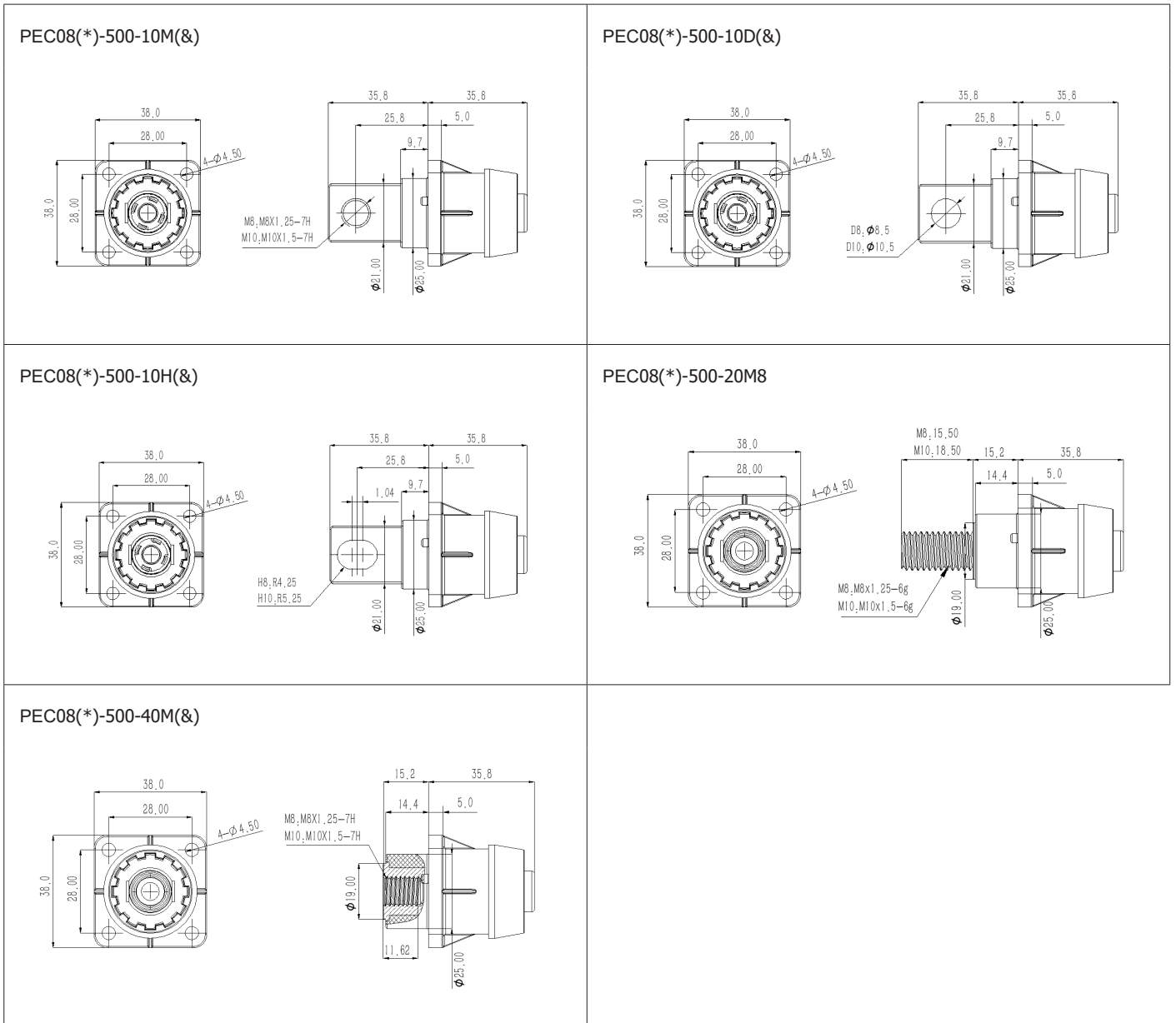
(*) 表示键位: X, Y

(&) 表示铜排孔尺寸: M8, M10; D8, D10; H8, H10 螺柱或内螺孔尺寸: M8, M10

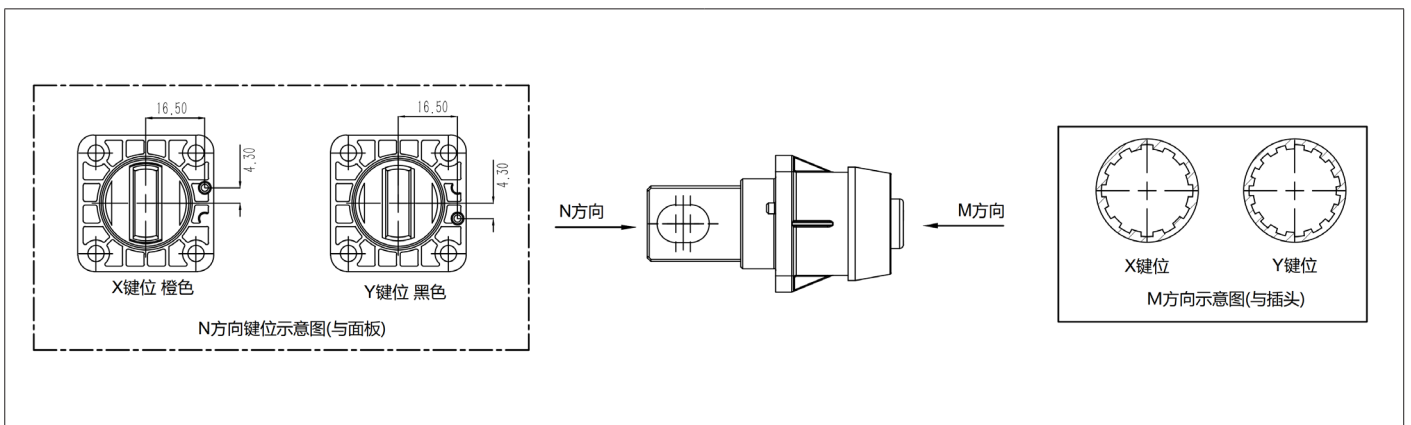
如何订购插座? 料号编码规则:

图片	PEC 08 X - 500 - 10 M8
	PEC 系列
	(A) 连接器种类: 08: 储能连接器插座
	(B) 键位和颜色: "X" 键位, 橙色; "Y" 键位, 黑色
	(C) 产品系列: 500: 500A 系列
	(D) 连接方式: 10: 铜排式; 20: 螺柱式; 40: 内螺孔式
(E) 连接尺寸: 螺纹孔: M8, M10; 通孔: D8, D10; 腰形孔: H8, H10 螺柱: M8, M10; 内螺孔: M8, M10	
注释: 以上型号并非全部, 如有定制需求, 请您联系销售代表。	

插座尺寸

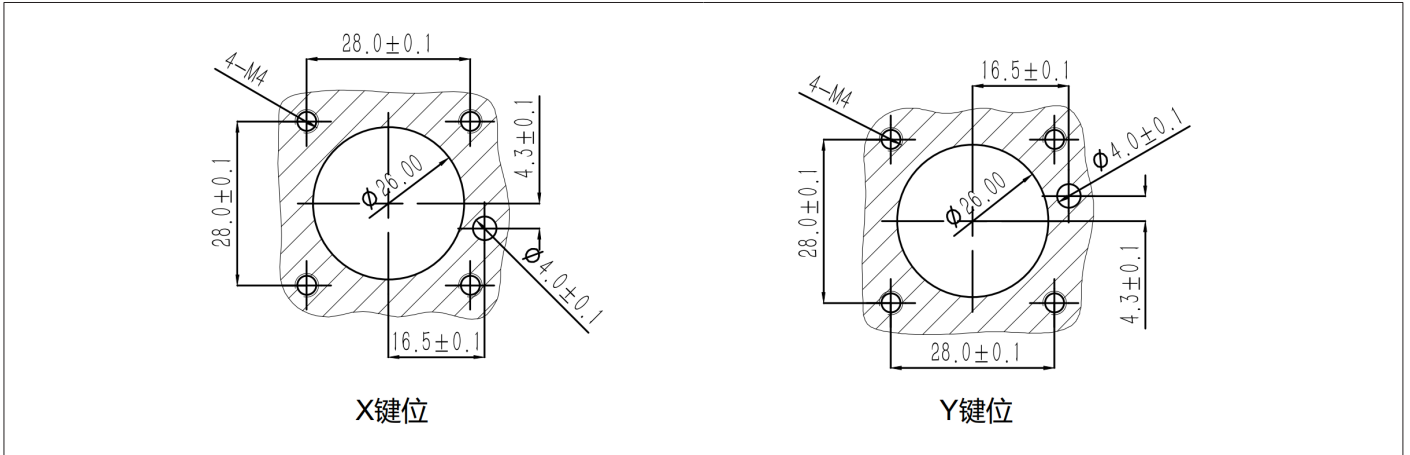


插座键位



PEC500 系列

插座安装尺寸



插头


项目	组装式插头
图片	
产品代号	PEC58(*)-500-(&)

注释:

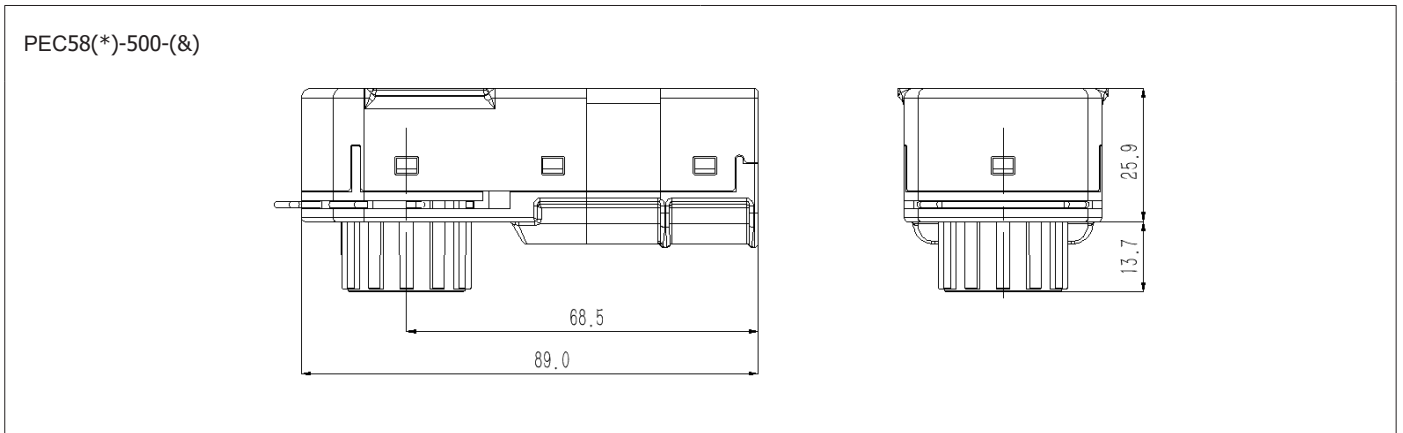
(*) 表示键位: X, Y

(&) 表示线缆规格: 120, 135, 150

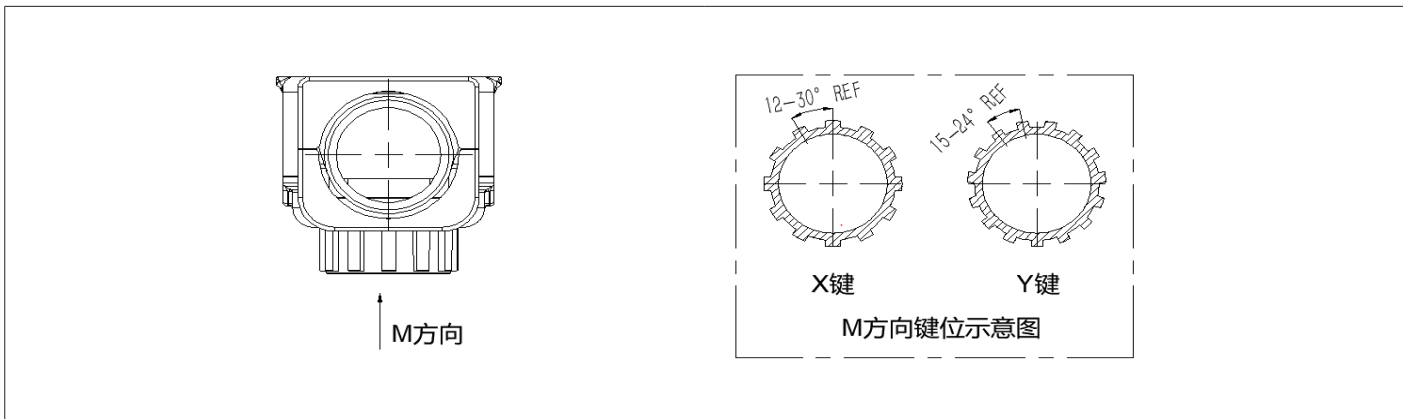
如何订购插头? 料号编码规则:

图片	PEC 58 X - 500 - 120
	<p>PEC 系列</p> <p>(A) 连接器种类: 储能连接器插头</p> <p>(B) 键位和颜色: "X" 键位, 橙色; "Y" 键位, 黑色</p> <p>(C) 产品系列: 500: 500A 系列</p> <p>(D) 线缆规格: 120 mm², 135 mm², 150 mm²</p> <p>注释: 以上型号并非全部, 如有必要, 请您联系销售代表。</p>



插头尺寸



插头键位



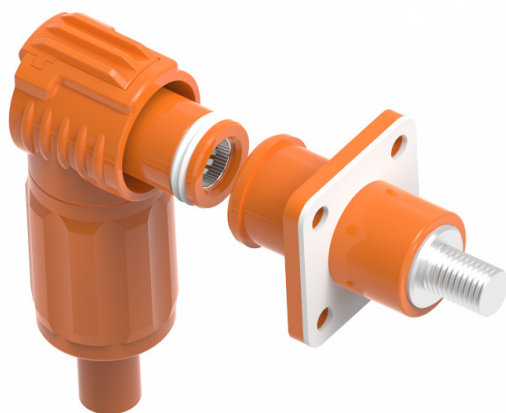
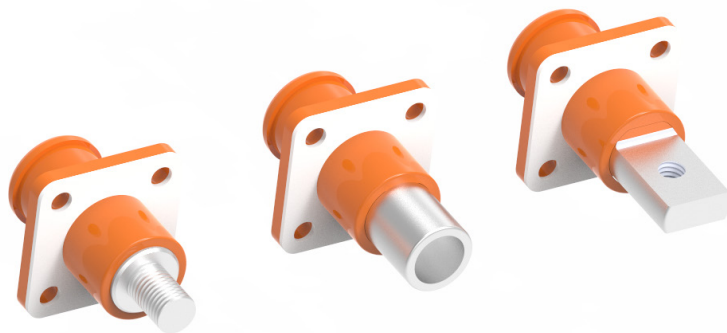
插头规格

系列	适用线缆规格	额定电压	额定电流	产品号	图片
500 系列 (X 键位)	120mm ²	1500V	350A	PEC58X-500-120	
	135mm ²	1500V	400A	PEC58X-500-135	
	150mm ²	1500V	450A	PEC58X-500-150	
500 系列 (Y 键位)	120mm ²	1500V	350A	PEC58Y-500-120	
	135mm ²	1500V	400A	PEC58Y-500-135	
	150mm ²	1500V	450A	PEC58Y-500-150	

BEC 系列简介

BEC 系列产品设计额定电压为 1500VDC，额定电流为 120A、200A，有 X,Y 两种键位以及多种连接方式可供选择，同时满足较高的防护等级：IP68。

可接 16mm^2 至 50mm^2 经过我司实验验证的线缆，产品主要用于储能等场景。



BEC 系列技术参数

项目	BEC120 系列	BEC200 系列
温度等级	-40° C ~ +125° C	
防护等级	IP68	
壳体	高强度阻燃塑料	
额定电压	1500VDC	
接触件	紫铜合金, 镀银	
额定电流	120A Max.	200A Max.
接触电阻	≤ 0.5 mΩ	
测试电压	6000VDC ; 4000VAC	
最小插拔次数	接合和脱离超过 100 个循环后, 无电气或机械缺陷。	
耐盐雾性	48 小时, 96 小时	
屏蔽	无	
高压互锁	无	
介电强度	泄漏电流 (DC) ≤ 1 mA ; 泄漏电流 (AC) ≤ 5 mA	
耐振动	在三个相互垂直的平面中的每一个平面中, 在频率 10 到 1000 Hz、加速度为 10G 的正弦振动水平之后, 没有解锁, 并且没有表现出机械或物理损伤。连接电阻连续变化大于 7Ω's 时间小于 1 微秒。	
冷热冲击	在 -40° C 至 +125° C 的 20 个试验循环后, 无开裂、碎裂或泄漏。	
RoHS	满足	

产品应用

项目	BEC120 系列	BEC200 系列
储能电柜	✓	✓



BEC120 系列

插座

项目	铜排型 (螺纹孔)	铜排型 (腰孔)	螺柱型
图片			
产品代号	BEC08(*)-120-10M5	BEC08(*)-120-10H5	BEC08(*)-120-20M6

项目	压接型
图片	
产品代号	BEC08(*)-120-30A(&)

注释:

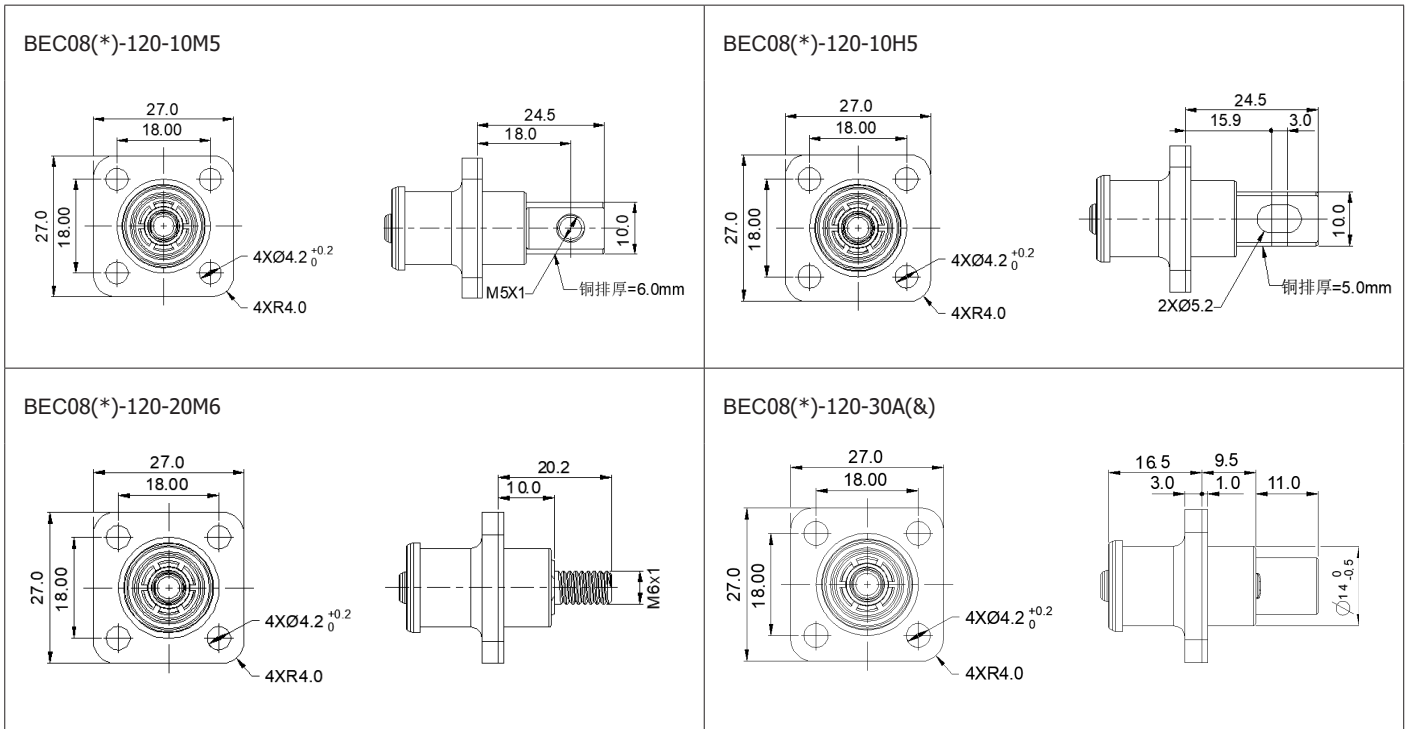
(*) 表示键位: X, Y

(&) 表示压接的线缆平方数: 16, 25

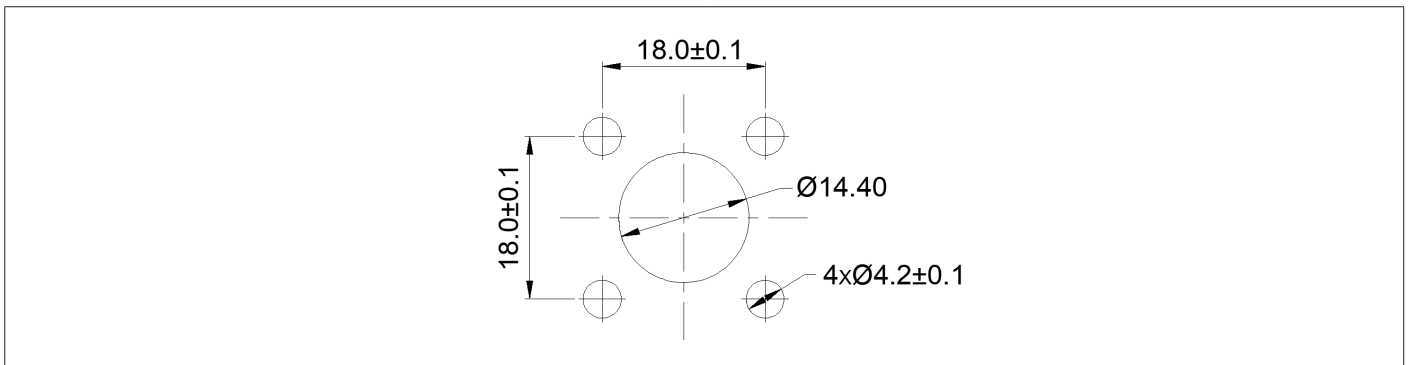
如何订购插座? 料号编码规则:

图片	
	<p style="text-align: right;">BEC 08 X - 120 - 10 M5</p> <p>BEC 系列</p> <p>(A) 连接器种类: 08: 储能连接器插座</p> <p>(B) 键位和颜色: "X" 键位, 橙色; "Y" 键位, 黑色</p> <p>(C) 产品系列: 120: 120A 系列</p> <p>(D) 连接方式: 10: 铜排式; 20: 螺柱式; 30: 压接式</p> <p>(E) 连接尺寸: 螺纹孔, M5; 腰形孔, H5; 螺柱, M6; 压接, A16; 压接, A25 H5 代表铜排腰孔可以通过 M5 的螺钉; A16 代表可以压接 16mm² 的电缆线</p> <p>注释: 以上型号并非全部, 如有定制需求, 请您联系销售代表。</p>

插座尺寸



插座安装尺寸



插头

项目	插头
图片	
产品代号	BEC58(*)-120-(&)


注释:

(*) 表示键位: X, Y

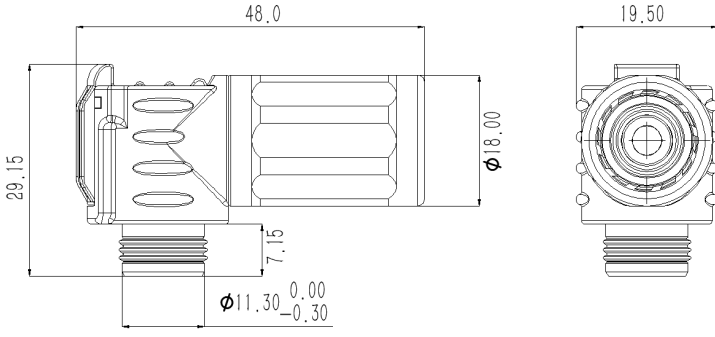
(&) 表示线缆规格: 16, 25

BEC120 系列



如何订购插头？料号编码规则：

图片	BEC 58 X - 120 - 25
	BEC 系列
	(A) 连接器种类：储能连接器插头
	(B) 键位和颜色：“X” 键位，橙色；“Y” 键位，黑色
	(C) 产品系列：120：120A 系列
	(D) 线缆规格：16 mm ² ，25 mm ²
	<p>注释： 以上型号并非全部，如有必要，请您联系销售代表。</p>

插头尺寸


BEC58(*)-120-(&)	
------------------	---

插头规格

系列	适用线缆规格	额定电压	额定电流	产品号	图片
120 系列 (X 键位)	16mm ²	1500V	90A	BEC58X-120-16	
	25mm ²	1500V	120A	BEC58X-120-25	
120 系列 (Y 键位)	16mm ²	1500V	90A	BEC58Y-120-16	
	25mm ²	1500V	120A	BEC58Y-120-25	

插座

项目	铜排型 (螺纹孔)	铜排型 (腰孔)	螺柱型
图片			
产品代号	BEC08(*)-200-10M6	BEC08(*)-200-10H5	BEC08(*)-200-20M8


项目	压接型
图片	
产品代号	BEC08(*)-200-30A(&)

注释:

(*) 表示键位: X, Y

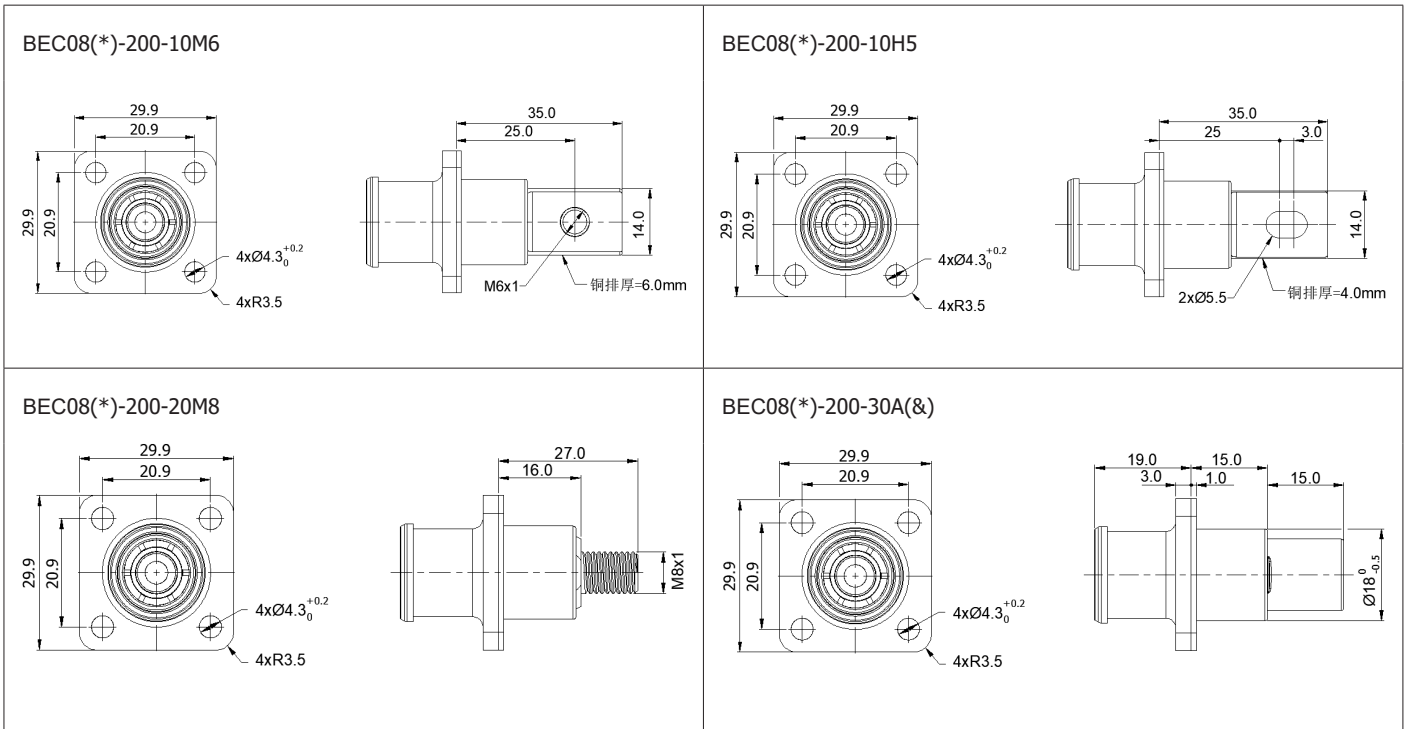
(&) 表示压接的线缆平方数: 35, 50

如何订购插座? 料号编码规则:

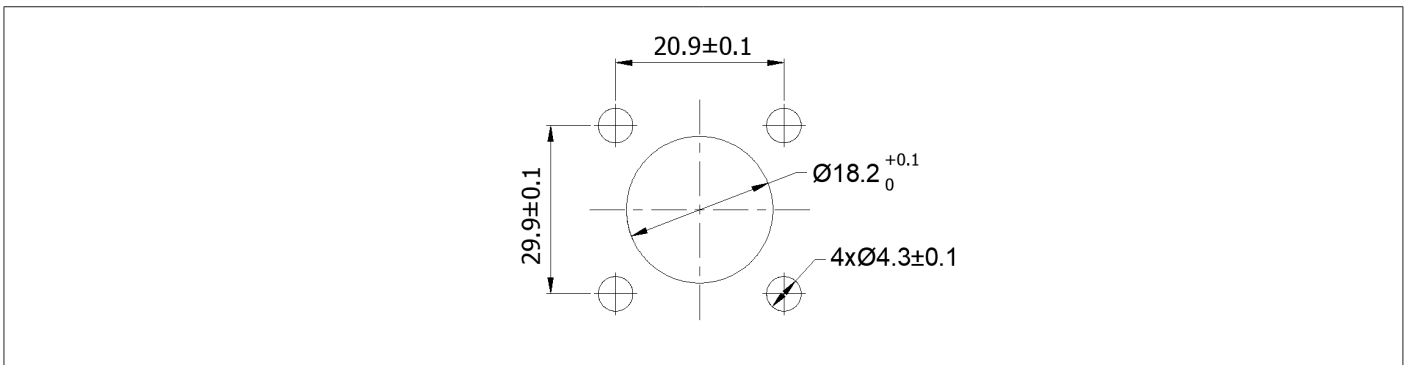
图片	
	<p style="text-align: right;">BEC 08 X - 200 - 10 M6</p> <p>BEC 系列</p> <p>(A) 连接器种类: 08: 储能连接器插座</p> <p>(B) 键位和颜色: "X" 键位, 橙色; "Y" 键位, 黑色</p> <p>(C) 产品系列: 200: 200A 系列</p> <p>(D) 连接方式: 10: 铜排式; 20: 螺柱式; 30: 压接式</p> <p>(E) 连接尺寸: 螺纹孔, M6; 腰形孔, H5; 螺柱, M8; 压接, A35; 压接, A50 H5 代表铜排腰孔可以通过 M5 的螺钉; A35 代表可以压接 35mm² 的电缆线</p> <p>注释: 以上型号并非全部, 如有定制需求, 请您联系销售代表。</p>

BEC200 系列

插座尺寸



插座安装尺寸




插头

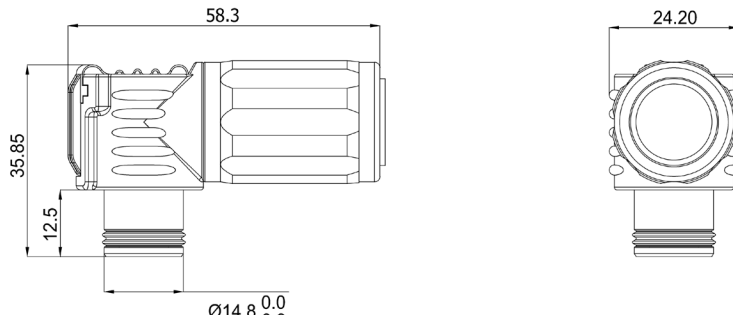
项目	插头
图片	
产品代号	BEC58(*)-200-(&)

注释：
 (*) 表示键位：X, Y
 (&) 表示线缆规格：35, 50

如何订购插头？料号编码规则：

图片	BEC 58 X - 200 - 35
	BEC 系列
	(A) 连接器种类：储能连接器插头
	(B) 键位和颜色：“X” 键位，橙色；“Y” 键位，黑色
	(C) 产品系列：200：200A 系列
	(D) 线缆规格：35 mm ² ，50 mm ²
注释： 以上型号并非全部，如有必要，请您联系销售代表。	

插头尺寸

BEC58(*)-200-(&)	
------------------	---

插头规格

系列	适用线缆规格	额定电压	额定电流	产品号	图片
200 系列 (X 键位)	35mm ²	1500V	150A	BEC58X-200-35	
	50mm ²	1500V	200A	BEC58X-200-50	
200 系列 (Y 键位)	35mm ²	1500V	150A	BEC58Y-200-35	
	50mm ²	1500V	200A	BEC58Y-200-50	

让新能源汽车连接更安全

Connect The EV Safer

成都市百勒新能源科技有限公司

企业联系方式：

电话：+86 189 8216 4769

传真：+86 4008266163-03685

邮编：610045

电子邮件：405763121@qq.com

地址：成都市武侯区武青南路33号

武侯高新技术创业服务中心2栋517 - 520

